



Министерство науки и высшего образования Российской Федерации
Федеральное государственное бюджетное образовательное учреждение
высшего образования
«Самарский государственный технический университет»
(ФГБОУ ВО «СамГТУ»)
Филиал ФГБОУ ВО «СамГТУ» в г. Белебее Республики Башкортостан



С УТВЕРЖДАЮ
Директор филиала ФГБОУ ВО «СамГТУ»
в г. Белебее Республики Башкортостан

Л.М. Инаходова

25.05.2023 г.

РАБОЧАЯ ПРОГРАММА ДИСЦИПЛИНЫ (МОДУЛЯ)

Б1.О.03.09 «Основы электротехники и электроснабжения»

Код и направление подготовки (специальность)	08.03.01 Строительство
Направленность (профиль)	Промышленное и гражданское строительство
Квалификация	Бакалавр
Форма обучения	Очная
Год начала подготовки	2023
Выпускающая кафедра	Инженерные технологии
Кафедра-разработчик	Инженерные технологии
Объем дисциплины, ч. / з.е.	108 / 3
Форма контроля (промежуточная аттестация)	Зачет

Белебей 2023 г.

Рабочая программа дисциплины (далее – РПД) разработана в соответствии с требованиями ФГОС ВО по направлению подготовки (специальности) 08.03.01 «Строительство», утвержденного приказом Министерства образования и науки Российской Федерации от 31.05.2017 № 481, и соответствующего учебного плана.

Разработчик РПД:

доцент, к.т.н., доцент

(должность, степень, ученое звание)



(подпись)

К.С. Галицков

(ФИО)

РПД рассмотрена и одобрена на заседании кафедры 25.05.2023 г., протокол № 6.

Заведующий кафедрой

к.т.н., доцент

(степень, ученое звание, подпись)



А.А. Цынаева

(ФИО)

СОГЛАСОВАНО:

Руководитель образовательной программы

заведующий кафедрой

(степень, ученое звание, подпись)



Цынаева А.А.

(ФИО)

СОДЕРЖАНИЕ

1. Перечень планируемых результатов обучения по дисциплине (модулю), соотнесенных с планируемыми результатами освоения образовательной программы	3
2. Место дисциплины (модуля) в структуре образовательной программы	5
3. Объем дисциплины (модуля) в зачетных единицах с указанием количества академических часов, выделенных на контактную работу обучающихся с преподавателем (по видам учебных занятий) и на самостоятельную работу обучающихся	5
4. Содержание дисциплины (модуля), структурированное по темам (разделам), с указанием отведенного на них количества академических часов и видов учебных занятий	6
4.1. Содержание лекционных занятий	6
4.2. Содержание лабораторных занятий	7
4.3. Содержание практических занятий	8
4.4. Содержание самостоятельной работы	8
5. Методические указания для обучающихся по освоению дисциплины (модуля)	9
6. Перечень учебной литературы и учебно-методического обеспечения для самостоятельной работы обучающихся по дисциплине (модулю)	11
7. Перечень информационных технологий, используемых при осуществлении образовательного процесса по дисциплине (модулю), включая перечень программного обеспечения	13
8. Перечень ресурсов информационно-телекоммуникационной сети «Интернет», профессиональных баз данных, информационно-справочных систем	13
9. Описание материально-технической базы, необходимой для осуществления образовательного процесса по дисциплине (модулю)	13
10. Фонд оценочных средств по дисциплине (модулю)	14
Приложение 1. Фонд оценочных средств для проведения текущего контроля успеваемости и промежуточной аттестации	
Приложение 2. Дополнения и изменения к рабочей программе дисциплины (модуля)	
Приложение 3. Аннотация рабочей программы дисциплины	

1. Перечень планируемых результатов обучения по дисциплине (модулю), соотнесенных с планируемыми результатами освоения образовательной программ

Универсальные компетенции

Таблица 1

Наименование категории (группы) компетенций	Код компетенции	Наименование компетенции	Код и наименование индикатора достижения компетенции	Результаты обучения
не предусмотрены учебным планом				

Общепрофессиональные компетенции

Таблица 2

Код компетенции	Наименование компетенции	Код и наименование индикатора достижения компетенции	Результаты обучения
ОПК-3	Способен принимать решения в профессиональной сфере, используя теоретические основы и нормативную базу строительства, строительной индустрии и жилищно-коммунального хозяйства	ИД-1 ОПК-3 Выполняет описание основных сведений об объектах и процессах профессиональной деятельности посредством использования профессиональной терминологии	31 ОПК-3.1 Знать: профессиональную терминологию в области профессиональной деятельности У1 ОПК-3.1 Уметь: выполнять описание основных сведений об объектах и процессах профессиональной деятельности посредством использования профессиональной терминологии В1 ОПК-3.1 Владеть: Методикой описания основных сведений об объектах и процессах профессиональной деятельности посредством использования профессиональной терминологии
		ИД-2 ОПК-3 Производит выбор метода или методики решения задачи профессиональной деятельности	32 ОПК-3.2 Знать: методы или методики решения задачи профессиональной деятельности У2 ОПК-3.2 Уметь: Выбирать методы или методики решения задачи профессиональной деятельности В2 ОПК-3.2 Владеть: методами или методиками решения задачи профессиональной деятельности
ОПК-4	Способен использовать в профессиональной деятельности распорядительную и проектную документацию, а также нормативные правовые акты в области строительства, строительной индустрии и жилищно-коммунального хозяйства	ИД-2 ОПК-4 Выявление основных требований нормативно-правовых и нормативно-технических документов, предъявляемых к зданиям, сооружениям, инженерным системам жизнеобеспечения, к выполнению инженерных изысканий в строительстве	32 ОПК-4.2 Знать: основные требования нормативно-правовых и нормативно-технических документов, предъявляемых к зданиям, сооружениям, инженерным системам жизнеобеспечения, к выполнению инженерных изысканий в строительстве
ОПК-6	Способен участвовать в проектировании объектов строительства и жилищно-коммунального хозяйства, в подготовке расчетного и технико-экономического обоснований их проектов, участвовать в подготовке	ИД-1 ОПК-6 Производит выбор состава и последовательности выполнения работ по проектированию здания (сооружения), инженерных систем жизнеобеспечения в	31 ОПК-6.1 Знать: состав и последовательность выполнения работ по проектированию здания (сооружения), инженерных систем жизнеобеспечения в

<p>проектной документации, в том числе с использованием средств автоматизированного проектирования и вычислительных программных комплексов</p>	<p>соответствии с техническим заданием на проектирование</p>	<p>соответствии с техническим заданием на проектирование</p> <p>У1 ОПК-6.1</p> <p>Уметь: выбирать состав и последовательность выполнения работ по проектированию здания (сооружения), инженерных систем жизнеобеспечения в соответствии с техническим заданием на проектирование</p> <p>В1 ОПК-6.1</p> <p>Владеть: методикой выбора состава и последовательности выполнения работ по проектированию здания (сооружения), инженерных систем жизнеобеспечения в соответствии с техническим заданием на проектирование</p>
	<p>ИД-2 ОПК-6</p> <p>Осуществляет выбор исходных данных для проектирования здания (сооружения) и инженерных систем жизнеобеспечения</p>	<p>32 ОПК-6.2</p> <p>Знать: виды исходных данных для проектирования здания (сооружения) и инженерных систем жизнеобеспечения</p> <p>У2 ОПК-6.2</p> <p>Уметь: выбирать исходные данные для проектирования здания (сооружения) и инженерных систем жизнеобеспечения</p> <p>В2 ОПК-6.2</p> <p>Владеть: методикой выбора исходных данных для проектирования здания (сооружения) и инженерных систем жизнеобеспечения</p>
	<p>ИД-4 ОПК-6</p> <p>Осуществляет выбор типовых проектных решений и технологического оборудования инженерных систем жизнеобеспечения в соответствии с техническими условиями</p>	<p>34 ОПК-6.4</p> <p>Знать: типовые проектные решения и технологическое оборудование инженерных систем жизнеобеспечения в соответствии с техническими условиями</p> <p>У4 ОПК-6.4</p> <p>Уметь: выбирать типовые проектные решения и технологическое оборудование инженерных систем жизнеобеспечения в соответствии с техническими условиями</p> <p>В4 ОПК-6.4</p> <p>Владеть: методикой выбора типовых проектных решений и технологического оборудования инженерных систем жизнеобеспечения в соответствии с техническими условиями</p>
	<p>ИД-6 ОПК-6</p> <p>Осуществляет выполнение графической части проектной документации здания (сооружения), систем жизнеобеспечения, в т.ч. с использованием средств автоматизированного проектирования</p>	<p>У6 ОПК-6.6</p> <p>Уметь: выполнять графическую часть проектной документации здания (сооружения), систем жизнеобеспечения, в т.ч. с использованием средств автоматизированного проектирования</p>
	<p>ИД-7 ОПК-6</p> <p>Проводит выбор технологических решений</p>	<p>37 ОПК-6.7</p> <p>Знать: технологические решения проекта здания</p>

		проекта здания, разработка элемента проекта производства работ	У7 ОПК-6.7 Уметь: выбирать технологические решения проекта здания В7 ОПК-6.7 Владеть: методикой выбора технологических решений проекта здания
		ИД-10 ОПК-6 Выполняет определение основных параметров инженерных систем жизнеобеспечения здания	311 ОПК-6.10 Знать: основные параметры инженерных систем жизнеобеспечения здания В11 ОПК-6.10 Владеть: методикой определения основных параметров инженерных систем жизнеобеспечения здания
		ИД-14 ОПК-6 Выполняет расчётное обоснование режима работы инженерной системы жизнеобеспечения здания	316 ОПК-6.14 Знать: режим работы инженерной системы жизнеобеспечения здания У16 ОПК-6.14 Уметь: выполнять расчётное обоснование режима работы инженерной системы жизнеобеспечения здания В16 ОПК-6.14 Владеть: методикой выполнения расчётных обоснований режима работы инженерной системы жизнеобеспечения здания

Профессиональные компетенции

Таблица 3

Код компетенции	Наименование компетенции	Код и наименование индикатора достижения компетенции	Результаты обучения
не предусмотрены учебным планом			

2. Место дисциплины (модуля) в структуре образовательной программы

Место дисциплины в структуре образовательной программы: обязательная часть.

Таблица 4

Код компетенции	Предшествующие дисциплины	Параллельно осваиваемые дисциплины	Последующие дисциплины
ОПК-3	Инженерная геодезия; Теоретическая механика; Строительные материалы; Инженерная геология; Основы технической механики; Механика жидкости и газа	Основы архитектуры и строительных конструкций	Основы теплогазоснабжения и вентиляции
ОПК-4	Инженерная геодезия; Правоведение; Инженерная геология	Основы архитектуры и строительных конструкций	Основы теплогазоснабжения и вентиляции; Организация строительного производства
ОПК-6	Теоретическая механика; Основы технической механики	Технологические процессы в строительстве; Основы архитектуры и строительных конструкций	Основы теплогазоснабжения и вентиляции

3. Объем дисциплины в зачетных единицах с указанием количества академических часов, выделенных на контактную работу обучающихся с преподавателем (по видам учебных занятий) и на самостоятельную работу обучающихся

Таблица 5

Вид учебной работы	Всего часов	
Аудиторная контактная работа (всего), в том числе:	48	48

лекционные занятия (ЛЗ)	16	16
лабораторные работы (ЛР)	16	16
практические занятия (ПЗ)	16	16
Внеаудиторная контактная работа, КСР	3	3
Самостоятельная работа (всего), в том числе:	57	57
подготовка к ЛР	29	29
подготовка к ПЗ	24	24
подготовка к зачёту	4	4
Формы текущего контроля успеваемости	Вопросы к ПЗ, отчет к ЛР	Вопросы к ПЗ, отчет к ЛР
Формы промежуточной аттестации	зачет	зачет
Контроль	0	0
ИТОГО: час.	108	108
ИТОГО: з.е.	3	3

4. Содержание дисциплины, структурированное по темам (разделам), с указанием отведенного на них количества академических часов и видов учебных занятий

Таблица 6

№ раздела	Наименование раздела дисциплины	Виды учебной нагрузки и их трудоемкость, часы						
		ЛЗ	ЛР	ПЗ	СРС	КСР	Конт-роль	Всего часов
1	Однофазные электрические цепи	4	8	8	10	0	0	30
2	Трёхфазные электрические цепи	2	2	2	4	0	0	10
3	Электромагнитные устройства	4	4	2	8	0	0	18
4	Основы электроники	2	2	0	2	0	0	6
5	Электроснабжение	4	0	4	33	0	0	41
	КСР	-	-	-	-	3	-	3
	Контроль	-	-	-	-	-	0	0
Итого:		16	16	16	57	3	0	108

4.1. Содержание лекционных занятий

Таблица 7

№ ЛЗ	Наименование раздела	Тема лекции	Содержание лекции (перечень дидактических единиц: рассматриваемых подтем, вопросов)	Кол-во часов
5				
1	Однофазные электрические цепи	Электрические цепи постоянного тока	Введение. Законы Кирхгофа. Закон Ома для участка цепи и для полной цепи. Топологические параметры цепей. Последовательное, параллельное и смешанное соединения элементов электрической цепи постоянного тока.	2
2	Однофазные электрические цепи	Однофазные электрические цепи переменного тока.	Источники переменного тока. Основные понятия и определения, относящиеся к переменным токам Аналитическое, графическое, векторное и комплексное представление синусоидальных величин. Действующее и среднее значения периодически изменяющихся величин (напряжений, ЭДС, токов). Цепи синусоидального тока с резистором, катушкой индуктивности и конденсатором.	2
3	Трёхфазные электрические цепи	Трёхфазные электрические цепи.	Трёхфазная система ЭДС. Получение трёхфазной системы ЭДС Соединение «звезда» в трёхфазных цепях синусоидального тока. Соединение «треугольник» в трёхфазных цепях синусоидального тока. Режимы работы трёхфазных цепей. Мощность трёхфазного переменного тока. Измерение мощности в трёхфазных цепях.	2
4	Электромагнитные устройства	Силовые, измерительные и специальные трансформаторы.	Устройство и принцип действия трансформатора. Режим холостого хода трансформатора. Опыт короткого замыкания трансформатора. Потери мощности и КПД трансформатора. Внешняя характеристика	2

			трансформатора. Трехфазный трансформатор. Измерительные трансформаторы. Автотрансформаторы. Сварочные трансформаторы.	
5	Электромагнитные устройства	Электрические машины, применяемые в строительстве.	Устройство и принцип действия машин постоянного тока. Классификация машин постоянного тока по способу возбуждения. Способы регулирования скорости двигателей постоянного тока. Механические характеристики двигателей постоянного тока. Устройство и принцип действия асинхронного двигателя. Механическая характеристика асинхронного двигателя. Способы регулирования скорости вращения.	2
6	Основы электроники	Основы электроники.	Общие сведения о полупроводниках. Контактные явления в полупроводниках. Полупроводниковые диоды. Биполярные и полевые транзисторы. Тиристоры. Полупроводниковые резисторы. Неуправляемые выпрямители.	2
7	Электроснабжение	Общие вопросы электроснабжения.	Источники электроснабжения. Энергетические системы. Номинальные мощности и напряжения. Качество электроэнергии. Компенсация реактивной мощности. Коэффициент мощности. Физический смысл. Последствия низкого коэффициента мощности. Причины низкого коэффициента мощности. Пути повышения коэффициента мощности.	2
8	Электроснабжение	Электрические сети предприятий и строительных площадок.	Схемы электроснабжения предприятий. Воздушные и кабельные линии. Подстанции и распределительные пункты. Внутренние и наружные сети. Элементы электрических сетей. Электроснабжение строительной площадки. Схема электроснабжения на плане стройплощадки. Расчет электрических нагрузок и выбор оборудования	2
Итого за :				16
Итого:				16

4.2. Содержание лабораторных занятий

Таблица 8

№ ЛР	Наименование раздела	Наименование лабораторной работы	Содержание лабораторной работы (перечень дидактических единиц: рассматриваемых подтем, вопросов)	Кол-во часов
5				
1	Однофазные электрические цепи	Вводный инструктаж по технике безопасности	Электрические измерения. Методика проведения лабораторных работ. Техника безопасности при выполнении лабораторных работ в электротехнической лаборатории.	2
2	Однофазные электрические цепи	Реальные элементы электрической цепи	Исследование электрических параметров реальных резистора, катушки индуктивности и конденсатора.	2
3	Однофазные электрические цепи	Последовательное соединение элементов	Исследование однофазной цепи переменного тока с последовательным соединением резистора, катушки индуктивности и конденсатора.	2
4	Однофазные электрические цепи	Параллельное соединение элементов	Исследование однофазной цепи переменного тока с параллельным соединением резистора, катушки индуктивности и конденсатора	2
5	Трехфазные электрические цепи	Трехфазная цепь	Исследование трехфазной цепи синусоидального тока при соединении «звездой»	2
6	Электромагнитные устройства	Однофазный трансформатор	Исследование характеристик однофазного трансформатора.	2
7	Электромагнитные	Трехфазный	Исследование характеристик асинхронного	2

	устройства	асинхронный электродвигатель	электродвигателя.	
8	Основы электроники	полупроводниковые выпрямители	Исследование характеристик однофазного и трехфазного выпрямителей.	2
			Итого за :	16
			Итого:	16

4.3. Содержание практических занятий

Таблица 9

№ ПЗ	Наименование раздела	Тема практического занятия	Содержание практического занятия (перечень дидактических единиц: рассматриваемых подтем, вопросов)	Кол-во часов
5				
1	Однофазные электрические цепи	Расчет электрических цепей постоянного тока	Рассмотрение методов расчета. Алгоритм решения задач. Пример решения задач. Самостоятельное решение задач.	2
2	Однофазные электрические цепи	Расчет электрических цепей постоянного тока (продолжение)	Рассмотрение методов расчета. Алгоритм решения задач. Пример решения задач. Самостоятельное решение задач.	2
3	Однофазные электрические цепи	Расчет однофазных электрических цепей переменного синусоидального тока	Рассмотрение методов расчета. Алгоритм решения задач. Пример решения задач. Самостоятельное решение задач.	2
4	Однофазные электрические цепи	Выдача задания на курсовую самостоятельную работу	Общие вопросы выполнения. Рассмотрение пунктов задания на примере расчета.	2
5	Трехфазные электрические цепи	Расчет трехфазных цепей синусоидального тока	Рассмотрение метода расчета. Алгоритм решения задач. Пример решения задач. Самостоятельное решение задачи.	2
6	Электромагнитные устройства	Схемы включения электродвигателей	Расчет, выбор и включение приводных электродвигателей механизмов, применяемых в промышленном и гражданском строительстве. Пример решения задач. Самостоятельное решение задачи.	2
7	Электроснабжение	Проектирование электроснабжения производственного цеха	Разработка рабочего плана, размещение силового трансформатора и силовых шкафов. Расчет и подбор проводов и кабелей, расчет и подбор защитной аппаратуры.	2
8	Электроснабжение	Расчет систем электроснабжения и электроосвещения современных зданий и сооружений.	Рассмотрение и выбор методов расчета. Расчет параметров и выбор элементов систем электроснабжения и электроосвещения. Пример решения задач. Самостоятельное решение задач.	2
			Итого за :	16
			Итого:	16

4.4. Содержание самостоятельной работы

Таблица 10

№ п/п	Наименование раздела	Вид самостоятельной работы	Содержание самостоятельной работы (перечень дидактических единиц: рассматриваемых подтем, вопросов)	Кол-во часов
5				
1	Однофазные электрические цепи. Трехфазные электрические цепи. Электромагнитные устройства. Электроснабжение	подготовка к практическим занятиям, выполнение соответствующих заданий	Подготовка к отчету по практическим занятиям	24
2	Однофазные электрические цепи.	подготовка к лабораторным работам, выполнение	Подготовка к отчетам по лабораторным работам	29

	Трехфазные электрические цепи. Электромагнитные устройства. Электроснабжение	соответствующих заданий		
3	Однофазные электрические цепи. Трехфазные электрические цепи. Основы электроники. Электромагнитные устройства. Электроснабжение	Подготовка к зачету	Подготовка к зачету по конспектам лекций	4
Итого за :				57
Итого:				57

5. Методические указания для обучающихся по освоению дисциплины (модуля)

Методические указания при работе на лекции

До лекции обучающийся должен просмотреть учебно-методическую и научную литературу по теме лекции для того, чтобы иметь представление о проблемах, которые будут подняты в лекции.

Перед началом лекции обучающимся сообщается тема лекции, план, вопросы, подлежащие рассмотрению, доводятся основные литературные источники. Весь учебный материал, сообщаемый преподавателем, должен не просто прослушиваться. Он должен быть активно воспринят, т.е. услышан, осмыслен, понят, зафиксирован на бумаге и закреплен в памяти. Приступая к слушанию нового учебного материала, полезно мысленно установить его связь с ранее изученным. Следя за техникой чтения лекции (акцент на существенном, повышение тона, изменение ритма, пауза и т.п.), необходимо вслед за преподавателем уметь выделять основные категории, законы и определять их содержание, проблемы, предполагать их возможные решения, доказательства и выводы. Осуществляя такую работу, можно значительно облегчить себе понимание учебного материала, его конспектирование и дальнейшее изучение.

Методические указания при работе на лабораторном занятии

Проведение лабораторной работы делится на две условные части: теоретическую и практическую.

Необходимыми структурными элементами занятия являются проведение лабораторной работы, проверка усвоенного материала, включающая обсуждение теоретических основ выполняемой работы.

Перед лабораторной работой, как правило, проводится технико-теоретический инструктаж по использованию необходимого оборудования. Преподаватель корректирует деятельность обучающегося в процессе выполнения работы (при необходимости). После завершения лабораторной работы подводятся итоги, обсуждаются результаты деятельности.

Возможны следующие формы организации лабораторных работ: фронтальная, групповая и индивидуальная. При фронтальной форме однотипная работа выполняется всеми обучающимися одновременно. При групповой форме работа выполняется группой (командой). При индивидуальной форме обучающимися выполняются индивидуальные работы.

По каждой лабораторной работе имеются методические указания по их выполнению, включающие необходимый теоретический и практический материал, содержащие элементы и последовательную инструкцию по проведению выбранной работы, индивидуальные варианты заданий, требования и форму отчетности по данной работе.

Методические указания при подготовке и работе на практическом занятии

Практические занятия по дисциплине проводятся в целях выработки практических умений и приобретения навыков в решении профессиональных задач.

Подготовка обучающегося к практическому занятию производится по вопросам, разработанным для каждой темы практических занятий и (или) лекций. В процессе подготовки к практическим занятиям, необходимо обратить особое внимание на самостоятельное изучение рекомендованной литературы.

Работа обучающихся во время практического занятия осуществляется на основе заданий, которые выдаются обучающимся в начале или во время занятия. На практических занятиях приветствуется активное участие в обсуждении конкретных ситуаций, способность на основе полученных знаний находить наиболее эффективные решения поставленных проблем, уметь находить полезный дополнительный материал по тематике занятий. На практических занятиях обучающиеся должны уметь выработать определенные решения по обозначенной проблеме. В зависимости от сложности предлагаемых заданий, целей занятия, общей подготовки обучающихся преподаватель может подсказать обучающимся алгоритм решения или первое действие, или указать общее направление рассуждений. Полученные результаты обсуждаются с позиций их адекватности или эффективности в рассмотренной ситуации.

Методические указания по самостоятельной работе

Организация самостоятельной работы обучающихся ориентируется на активные методы овладения знаниями, развитие творческих способностей, переход от поточного к индивидуализированному обучению с учетом потребностей и возможностей обучающегося.

Самостоятельная работа с учебниками, учебными пособиями, научной, справочной литературой, материалами периодических изданий и Интернета является наиболее эффективным методом получения дополнительных знаний, позволяет значительно активизировать процесс овладения информацией, способствует более глубокому усвоению изучаемого материала. Все новые понятия по изучаемой теме необходимо выучить наизусть.

Самостоятельная работа реализуется:

- непосредственно в процессе аудиторных занятий;
- на лекциях, практических занятиях;
- в контакте с преподавателем вне рамок расписания;
- на консультациях по учебным вопросам, в ходе творческих контактов, при ликвидации задолженностей, при выполнении индивидуальных заданий и т. д.;
- в методическом кабинете, дома, на кафедре при выполнении обучающимся учебных и практических задач.

Эффективным средством осуществления обучающимся самостоятельной работы является электронная информационно-образовательная среда университета, которая обеспечивает доступ к учебным планам, рабочим программам дисциплин (модулей), практик, к изданиям электронных библиотечных систем.

Методические указания при написании и оформлении конспекта

Конспект – наиболее совершенная и наиболее сложная форма записи. Слово «конспект» происходит от латинского «conspectus», что означает «обзор, изложение». В правильно составленном конспекте обычно выделено самое основное в изучаемом тексте, сосредоточено внимание на наиболее существенном, в кратких и четких формулировках обобщены важные теоретические положения.

Конспект представляет собой относительно подробное, последовательное изложение содержания прочитанного. На первых порах целесообразно в записях ближе держаться тексту, прибегая зачастую к прямому цитированию автора. В дальнейшем, по мере выработки навыков конспектирования, записи будут носить более свободный и сжатый характер.

Конспект книги обычно ведется в тетради. В самом начале конспекта указывается фамилия автора, полное название произведения, издательство, год и место издания. При цитировании обязательная ссылка на страницу книги. Если цитата взята из собрания сочинений, то необходимо указать соответствующий том. Следует помнить, что четкая ссылка на источник – неперемutable правило конспектирования. Если конспектируется статья, то указывается, где и когда она была напечатана.

Конспект подразделяется на части в соответствии с заранее продуманным планом. Пункты плана записываются в тексте или на полях конспекта. Писать его рекомендуется четко и разборчиво, так как небрежная запись с течением времени становится малопонятной для ее автора. Существует правило: конспект, составленный для себя, должен быть по возможности написан так, чтобы его легко прочитал, и кто-либо другой.

Формы конспекта могут быть разными и зависят от его целевого назначения (изучение материала в целом или под определенным углом зрения, подготовка к докладу, выступлению на занятии и т.д.), а также от характера произведения (монография, статья, документ и т.п.). Если речь идет просто об изложении содержания работы, текст конспекта может быть сплошным, с выделением особо важных положений подчеркиванием или различными значками.

В случае, когда не ограничиваются переложением содержания, а фиксируют в конспекте и свои собственные суждения по данному вопросу или дополняют конспект соответствующими материалами их других источников, следует отводить место для такого рода записей. Рекомендуется разделить страницы тетради пополам по вертикали и в левой части вести конспект произведения, а в правой свои дополнительные записи, совмещая их по содержанию.

Конспектирование в большей мере, чем другие виды записей, помогает вырабатывать навыки правильного изложения в письменной форме важные теоретических и практических вопросов, умение четко их формулировать и ясно излагать своими словами.

Таким образом, составление конспекта требует вдумчивой работы, затраты времени и труда. Зато во время конспектирования приобретаются знания, создается фонд записей.

Конспект может быть текстуальным или тематическим. В текстуальном конспекте сохраняется логика и структура изучаемого произведения, а запись ведется в соответствии с расположением материала в книге. За основу тематического конспекта берется не план произведения, а содержание какой-либо темы или проблемы.

Текстуальный конспект желательно начинать после того, как вся книга прочитана и продумана, но это, к сожалению, не всегда возможно. В первую очередь необходимо составить план произведения письменно или мысленно, поскольку в соответствии с этим планом строится дальнейшая работа. Конспект включает в себя тезисы, которые составляют его основу. Но, в отличие от тезисов, конспект содержит краткую запись не только выводов, но и доказательств, вплоть до фактического материала. Иначе говоря, конспект – это

расширенные тезисы, дополненные рассуждениями и доказательствами, мыслями и соображениями составителя записи.

Как правило, конспект включает в себя и выписки, но в него могут войти отдельные места, цитируемые дословно, а также факты, примеры, цифры, таблицы и схемы, взятые из книги. Следует помнить, что работа над конспектом только тогда будет творческой, когда она не ограничена текстом изучаемого произведения. Нужно дополнять конспект данными из других источников.

В конспекте необходимо выделять отдельные места текста в зависимости от их значимости. Можно пользоваться различными способами: подчеркиваниями, вопросительными и восклицательными знаками, репликами, краткими оценками, писать на полях своих конспектов слова: «важно», «очень важно», «верно», «характерно».

В конспект могут помещаться диаграммы, схемы, таблицы, которые придадут ему наглядность.

Составлению тематического конспекта предшествует тщательное изучение всей литературы, подобранной для раскрытия данной темы. Бывает, что какая-либо тема рассматривается в нескольких главах или в разных местах книги. А в конспекте весь материал, относящийся к теме, будет сосредоточен в одном месте. В плане конспекта рекомендуется делать пометки, к каким источникам (вплоть до страницы) придется обратиться для раскрытия вопросов. Тематический конспект составляется обычно для того, чтобы глубже изучить определенный вопрос, подготовиться к докладу, лекции или выступлению на семинарском занятии. Такой конспект по содержанию приближается к реферату, докладу по избранной теме, особенно если включает и собственный вклад в изучение проблемы.

Методические указания по конспектированию литературы

Написание конспекта первоисточника (статьи, монографии, учебника, книги и пр.) представляет собой вид внеаудиторной самостоятельной работы студента по созданию обзора информации, содержащейся в объекте конспектирования, в более краткой форме. В конспекте должны быть отражены основные принципиальные положения источника, то новое, что внес его автор, основные методологические положения работы, аргументы, этапы доказательства и выводы.

Методические рекомендации по конспектированию учебной и научной литературы

1. Запишите название конспектируемой работы и его выходные данные.
2. Составьте план прочитанного материала, пункты которого могут последовательно располагаться в тексте материала или на полях.
3. При составлении конспекта старайтесь излагать мысли автора конспектируемой вами работы своими словами. Это позволит вам лучше осмыслить текст.
4. Выработайте систему условных сокращений, которые будут понятны и позволят сократить время на запись информации.
5. Делайте текст «читабельным», т.е. структурно располагайте его на листе, вводите не только краткие сокращения и условные обозначения, но и схемы.
6. Если в тексте конспекта цитаты перемежаются с вашими мыслями, не забывайте отмечать цитируемый текст кавычками.
7. На полях обязательно отмечайте номера страниц, конспектируемой статьи.

6. Перечень учебной литературы и учебно-методического обеспечения для самостоятельной работы

Таблица 11

№ п/п	Автор(ы), наименование, место, год издания (если есть, указать «гриф»)	Книжный фонд (КФ) или электрон. ресурс (ЭР)	Литература	
			учебная	для самостоятельной работы
1.	Электроснабжение промышленных и гражданских зданий: Учеб. / Ю. Д. Сибикин. - М.: 2007. - 362 с	КФ		+
2.	Электротехника и электроника: учеб. пособие / В.В.Кононенко [и др.]. - Ростов н/Д: 2010. - 778 с	КФ	+	
3.	Электроснабжение и электропотребление в строительстве: учеб. пособие / Е. Ф. Щербаков, Д. С. Александров, А. Л. Дубов. - СПб: 2012. - 511 с	КФ		+
4.	Электротехника: учеб. для вузов / А. С. Касаткин, М.В.Немцов. - М.: 2008. - 539 с	КФ	+	
5.	Электротехника и электроника: Учеб. / М.В.Немцов. - М.: 2007. - 560 с	КФ		+
6.	Общая электротехника: Учеб. пособие для бакалавров / И. А. Данилов. - М.: 2013. - 573 с	КФ		+
7.	Электротехника: Учеб. / И. И. Иванов, Г. И. Соловьев, В. С. Равдоник. - М.: 2006. - 496 с	КФ		+
8.	Электроснабжение промышленных предприятий: Учеб. / Б. И. Кудрин. - М.: 2005. - 670 с	КФ		+

9.	Электротехника: учеб. пособие / И. И. Иванов, Г. И. Соловьев. - М.: 2009. - 496 с	КФ	+	
10.	Электротехника и электроника: учеб. пособие / М. А. Жаворонков, А.В.Кузин. - М.: 2014. - 394 с	КФ		+
11.	Электротехника: сб. задач и упражнений / Самар. гос. техн. ун-т, сост. Ю. Н. Коломийцев. - Самара: 2012. - 173 с	КФ		+
12.	Электропривод и электроснабжение строительных машин и оборудования предприятий строительной индустрии: [Учеб.] / Г. Н. Глушков, М. И. Крайцберг. - М.: 1972. - 288 с	КФ		+
13.	Особенности электроснабжения городов и сельского хозяйства: учеб. пособие / Н. Н. Ключкова, А.В.Обухова, Электроснабжение промышленных предприятий. - Самара: 2013. - 131 с https://elib.samgtu.ru/getbook?uid=els_samgtu elib 0J7RgdC-0LHQtx80JrQu9C-0YfQutC-0LLQsHx8NjlxLjMxMS_QmiA1MDktNzi4NDI2fHxc0KPRh9C10LHQvdGL0LUg0L_QvtGB0L7QsdC40Y9c0JrQu9C-0YfQutC-0LLQsCDQntCx0YPRhVzQntGB0L7QsdC10L3QvdC-0YHRgtC4XGRvYy5wZGY	ЭР		+
14.	САПР систем электроснабжения: учеб. пособие / Ю. Ф. Лыков, Самар. гос. техн. ун-т, Электроснабжение промышленных предприятий. - Самара: 2007. - 65 с https://elib.samgtu.ru/getbook?uid=els_samgtu elib 0KHQkNCf0KAghHzQm9GL0LrQvtCyfHw2ODEuMzEv0JsgODgzLTA10Dc0Nnx8XNCj0YfQtdCx0L3Ri9C1INC_0L7RgdC-0LHQUNGPXNCb0YvQutC-0LJc0KHQkNCf0KBcZG9JLnBkZg	ЭР		+
15.	Элементы систем электроснабжения: лаб. практикум / А. С. Брятов, А.В.Обухова, Самар. гос. техн. ун-т, Электроснабжение промышленных предприятий. - Самара: 2012. - 51 с https://elib.samgtu.ru/getbook?uid=els_samgtu elib 0K3Qu9C10LzQtXx80JHRgNGP0YLQvtCyfHw2MjEuMzExL9CRIDg50S0x0Tg0MTh8fFzQo9GH0LXQsdC90YvQtSDQv9C-0YHQvtCx0LjRj1zQkdGA0Y_RgtC-0LJc0K3Qu9C10LzQtdC90YLRi1xkb2MucGRm	ЭР		+
16.	Проектирование систем электроснабжения: учебное пособие / Л. С. Зимин, А. С. Леоненко, Самар. гос. техн. ун-т, Электроснабжение промышленных предприятий. - Самара: 2019. - 64 с https://elib.samgtu.ru/getbook?uid=els_samgtu elib 0J_RgNC-0LXQuNx80JfQuNC80LjQvXx8NjlxLjMxKDA3NS44KS_Qly02MjltNzM5ODUyfhWwMjAxOS_QI9C40LzQuNC9L9Cf0YDQvtC10LrRgtC40YDQvtCy0LDQvdC40LUVZG9JLnBkZg	ЭР		+
17.	Теоретические основы электротехники: учеб. -метод. пособие для бакалавров / В. М. Мякишев, М. С. Жеваев, Самар. гос. техн. ун-т, Электроснабжение промышленных предприятий. - Самара: 2013. - 95 с https://elib.samgtu.ru/getbook?uid=els_samgtu elib 0KLQtdC-0YDQtXx80JzRj9C60LjRiNC10LJ8fDYyMS4zKDA3NS44KS_QnCA50TEtNTIxmZmxfHwvMjAxMyUyMNC90LDRh9Cw0LvQvi_QnNGP0LrQuNGI0LXQsi_QotC10L7RgNC10YLQuNGH0LXRgdC60LjQtS9kb2MucGRm	ЭР	+	
18.	Электроснабжение жилого здания: метод. указания / Самар. гос. техн. ун-т, Механизация, автоматизация и энергоснабжение строительства, сост.: М. А. Назаров, В.В.Сабуров, А. С. Фадеев. - Самара: 2017. - 14 с https://elib.samgtu.ru/getbook?uid=els_samgtu elib 0K3Qu9C10LrRgnx8fHw2OTYuNigwNykV0K0gNDU1LTk2MDg5Nnx8LzlwMTcv0L3QsNC30LDRgNC-0Llv0K3Qu9C10LrRgtGA0L7RgdC90LDQsdC20LXQvdC40LUVZG9JLnBkZg	ЭР		+
19.	Электрическое освещение: учеб. пособие / Н. Н. Ключкова, А.В.Обухова, Самар. гос. техн. ун-т, Электроснабжение промышленных предприятий. - Самара: 2016. - 94 с https://elib.samgtu.ru/getbook?uid=els_samgtu elib 0K3Qu9C10LrRgnx80JrQu9C-0YfQutC-0LLQsHx8NjlxLjkv0JogNTA5LTE4ODkzMhX8LzlwMTYv0JrQu9C-0YfQutC-0LLQsC_QntGB0LLQtdGJ0LXQvdC40LUVZG9JLnBkZg	ЭР		+
20.	Электрические машины: учеб. -метод. пособие / П. Ю. Грачев, Е.В.Стрижакова, Самар. гос. техн. ун-т, Теоретическая и общая электротехника. - Самара: 2016. - 103 с https://elib.samgtu.ru/getbook?uid=els_samgtu elib 0K3Qu9C10LrRgnx80JrQu9C-0YfQutC-0LLQsHx8NjlxLjkv0JogNTA5LTE4ODkzMhX8LzlwMTYv0JrQu9C-0YfQutC-0LLQsC_QntGB0LLQtdGJ0LXQvdC40LUVZG9JLnBkZg	ЭР		+

	ru/getbook?uid=els_samgtu elib 0K3Qu9C10LrRgnx80JPRgNCw0YfQtdCyfHw2MjEuMzEzL9CTIDc4OC00OTgxNzi8fC8yMDE2L9CT0YDQsNGH0LXQsi_QrdC70LXQutGC0YDQvtC90L3Ri9C1L2RvYy5wZGY			
21.	Расчеты систем электроснабжения: сб. задач и упражнений / Ю. Ф. Лыков, Самар. гос. техн. ун-т, Электроснабжение промышленных предприятий. - Самара: 2018. - 54 с https://elib.samgtu.ru/getbook?uid=els_samgtu elib 0KDKsNGB0YfQtXx80JvRi9C60L7Qsnx8NjlxLjMxKDA3Nikv0JsgODgzLY2MzUxMXx8LzlwMTgv0JvRi9C60L7Qsi_QoNCw0YHRh9C10YLRiy9kb2MucGRm	ЭР		+
22.	Электротехника: учеб. пособие / Ю. Н. Коломийцев, Самар. гос. техн. ун-т, Теоретическая и общая электротехника. - Самара: 2009. - 68 с https://elib.samgtu.ru/getbook?uid=els_samgtu elib 0K3Qu9C10LrRgnx80JrQvtC70L7QvNC40LnRhtC10LJ8fDYyMS4zMTMuMy_QmiA2MTItODM3NDU3fHxc0KPRh9C10LHQvdGL0LUg0L_QvtGB0L7QsdC40Y9c0JrQvtC70L7QvNC40LnRhtC10LJc0K3Qu9C10LrRgtGA0L7RgtC10YXQvdC40LrQsFxb2MucGRm	ЭР	+	

Доступ обучающихся к ЭР НТБ СамГТУ (elib.samgtu.ru) осуществляется посредством электронной информационной образовательной среды университета и сайта НТБ СамГТУ по логину и паролю.

7. Перечень информационных технологий, используемых при осуществлении образовательного процесса по дисциплине (модулю), включая перечень программного обеспечения

При проведении лекционных занятий используется мультимедийное оборудование. Организовано взаимодействие обучающегося и преподавателя с использованием электронной информационной образовательной среды университета.

Программное обеспечение

Таблица 12

№ п/п	Название	Способ распространения (лицензионное или свободно распространяемое)	Правообладатель (производитель)	Страна происхождения (иностранное или отечественное)
1.	Пакет офисных программ Microsoft Office	лицензионное	Microsoft	иностранное
2.	Adobe Reader	свободно распространяемое	Adobe Systems Incorporated	иностранное
3.	Антивирус Касперского	лицензионное	Лаборатория Касперского	отечественное
4.	Операционная система Microsoft Windows	лицензионное	Microsoft	иностранное
5.	Яндекс.Браузер	свободно распространяемое	Яндекс	отечественное
6.	Архиватор 7-Zip	свободно распространяемое	Igor Pavlov	иностранное

8. Перечень ресурсов информационно-телекоммуникационной сети «Интернет», профессиональных баз данных, информационно-справочных систем

Таблица 13

№ п/п	Наименование	Краткое описание	Режим доступа
1.	Электронно-библиотечная система IPRbooks	Электронно-библиотечная система	http://www.iprbookshop.ru/
2.	Электронно-библиотечная система СамГТУ	Электронная библиотека СамГТУ	https://elib.samgtu.ru/
3.	eLIBRARY.RU	Научная электронная библиотека	http://www.elibrary.ru/

9. Описание материально-технической базы, необходимой для осуществления образовательного процесса по дисциплине

Лекционные занятия

Аудитории для лекционных занятий укомплектованы мебелью и техническими средствами обучения, служащими для представления учебной информации большой аудитории (наборы демонстрационного оборудования (проектор, экран, компьютер/ноутбук).

Лабораторные занятия

Для лабораторных занятий используется аудитория, оснащенная соответствующим оборудованием.

Практические занятия

Аудитории для практических занятий укомплектованы специализированной мебелью и техническими средствами обучения (проектор, экран, компьютер/ноутбук).

Самостоятельная работа

Помещения для самостоятельной работы оснащены компьютерной техникой с возможностью подключения к сети «Интернет» и доступом к электронной информационно-образовательной среде СамГТУ: методический кабинет (ауд. 9); компьютерные классы (ауд. 6, 15).

10. Фонд оценочных средств по дисциплине

Фонд оценочных средств для проведения текущего контроля успеваемости и промежуточной аттестации представлен в Приложении 1.

Полный комплект контрольных заданий или иных материалов, необходимых для оценивания результатов обучения по дисциплине, практике хранится на кафедре-разработчике в бумажном и электронном виде.

Фонд оценочных средств для проведения текущего контроля успеваемости и промежуточной аттестации

по дисциплине

Б1.О.03.09 «Основы электротехники и электроснабжения»

Код и направление подготовки (специальность)	<u>08.03.01 Строительство</u>
Направленность (профиль)	<u>Промышленное и гражданское строительство</u>
Квалификация	<u>бакалавр</u>
Форма обучения	<u>очная</u>
Год начала подготовки	<u>2023</u>
Выпускающая кафедра	<u>Инженерные технологии</u>
Кафедра-разработчик	<u>Инженерные технологии</u>
Объем дисциплины, ч. / з.е.	<u>108 / 3</u>
Форма контроля (промежуточная аттестация)	<u>зачет</u>

1. Перечень компетенций, индикаторов достижения компетенций и признаков проявления компетенций (дескрипторов), которыми должен овладеть обучающийся в ходе освоения образовательной программы

Универсальные компетенции

Таблица 1

Наименование категории (группы) компетенций	Код компетенции	Наименование компетенции	Код и наименование индикатора достижения компетенции	Результаты обучения
не предусмотрены учебным планом				

Общепрофессиональные компетенции

Таблица 2

Код компетенции	Наименование компетенции	Код и наименование индикатора достижения компетенции	Результаты обучения
ОПК-3	Способен принимать решения в профессиональной сфере, используя теоретические основы и нормативную базу строительства, строительной индустрии и жилищно-коммунального хозяйства	ИД-1 ОПК-3 Выполняет описание основных сведений об объектах и процессах профессиональной деятельности посредством использования профессиональной терминологии	31 ОПК-3.1 Знать: профессиональную терминологию в области профессиональной деятельности У1 ОПК-3.1 Уметь: выполнять описание основных сведений об объектах и процессах профессиональной деятельности посредством использования профессиональной терминологии В1 ОПК-3.1 Владеть: Методикой описания основных сведений об объектах и процессах профессиональной деятельности посредством использования профессиональной терминологии
		ИД-2 ОПК-3 Производит выбор метода или методики решения задачи профессиональной деятельности	32 ОПК-3.2 Знать: методы или методики решения задачи профессиональной деятельности У2 ОПК-3.2 Уметь: Выбирать методы или методики решения задачи профессиональной деятельности В2 ОПК-3.2 Владеть: методами или методиками решения задачи профессиональной деятельности
ОПК-4	Способен использовать в профессиональной деятельности распорядительную и проектную документацию, а также нормативные правовые акты в области строительства, строительной индустрии и жилищно-коммунального хозяйства	ИД-2 ОПК-4 Выявление основных требований нормативно-правовых и нормативно-технических документов, предъявляемых к зданиям, сооружениям, инженерным системам жизнеобеспечения, к выполнению инженерных изысканий в строительстве	32 ОПК-4.2 Знать: основные требования нормативно-правовых и нормативно-технических документов, предъявляемых к зданиям, сооружениям, инженерным системам жизнеобеспечения, к выполнению инженерных изысканий в строительстве
ОПК-6	Способен участвовать в проектировании объектов строительства и жилищно-коммунального хозяйства, в подготовке расчетного и технико-экономического обоснований их	ИД-1 ОПК-6 Производит выбор состава и последовательности выполнения работ по проектированию здания (сооружения), инженерных	31 ОПК-6.1 Знать: состав и последовательность выполнения работ по проектированию здания (сооружения), инженерных

<p>проектов, участвовать в подготовке проектной документации, в том числе с использованием средств автоматизированного проектирования и вычислительных программных комплексов</p>	<p>систем жизнеобеспечения в соответствии с техническим заданием на проектирование</p>	<p>систем жизнеобеспечения в соответствии с техническим заданием на проектирование</p> <p>У1 ОПК-6.1</p> <p>Уметь: выбирать состав и последовательность выполнения работ по проектированию здания (сооружения), инженерных систем жизнеобеспечения в соответствии с техническим заданием на проектирование</p> <p>В1 ОПК-6.1</p> <p>Владеть: методикой выбора состава и последовательности выполнения работ по проектированию здания (сооружения), инженерных систем жизнеобеспечения в соответствии с техническим заданием на проектирование</p>
	<p>ИД-2 ОПК-6</p> <p>Осуществляет выбор исходных данных для проектирования здания (сооружения) и инженерных систем жизнеобеспечения</p>	<p>32 ОПК-6.2</p> <p>Знать: виды исходных данных для проектирования здания (сооружения) и инженерных систем жизнеобеспечения</p> <p>У2 ОПК-6.2</p> <p>Уметь: выбирать исходные данные для проектирования здания (сооружения) и инженерных систем жизнеобеспечения</p> <p>В2 ОПК-6.2</p> <p>Владеть: методикой выбора исходных данных для проектирования здания (сооружения) и инженерных систем жизнеобеспечения</p>
	<p>ИД-4 ОПК-6</p> <p>Осуществляет выбор типовых проектных решений и технологического оборудования инженерных систем жизнеобеспечения в соответствии с техническими условиями</p>	<p>34 ОПК-6.4</p> <p>Знать: типовые проектные решения и технологическое оборудование инженерных систем жизнеобеспечения в соответствии с техническими условиями</p> <p>У4 ОПК-6.4</p> <p>Уметь: выбирать типовые проектные решения и технологическое оборудование инженерных систем жизнеобеспечения в соответствии с техническими условиями</p> <p>В4 ОПК-6.4</p> <p>Владеть: методикой выбора типовых проектных решений и технологического оборудования инженерных систем жизнеобеспечения в соответствии с техническими условиями</p>
	<p>ИД-6 ОПК-6</p> <p>Осуществляет выполнение графической части проектной документации здания (сооружения), систем жизнеобеспечения, в т.ч. с использованием средств автоматизированного проектирования</p>	<p>У6 ОПК-6.6</p> <p>Уметь: выполнять графическую часть проектной документации здания (сооружения), систем жизнеобеспечения, в т.ч. с использованием средств автоматизированного проектирования</p>
	<p>ИД-7 ОПК-6</p> <p>Проводит выбор</p>	<p>37 ОПК-6.7</p> <p>Знать: технологические</p>

ИД-10 ОПК-6	311 ОПК-6.10 В11 ОПК-6.10	311 ОПК-6.10 В11 ОПК-6.10	311 ОПК-6.10 В11 ОПК-6.10	311 ОПК-6.10 В11 ОПК-6.10	311 ОПК-6.10 В11 ОПК-6.10	311 ОПК-6.10 В11 ОПК-6.10
ИД-14 ОПК-6	316 ОПК-6.14 У16 ОПК-6.14 В16 ОПК-6.14	316 ОПК-6.14 У16 ОПК-6.14 В16 ОПК-6.14	316 ОПК-6.14 У16 ОПК-6.14 В16 ОПК-6.14	316 ОПК-6.14 У16 ОПК-6.14 В16 ОПК-6.14	316 ОПК-6.14 У16 ОПК-6.14 В16 ОПК-6.14	316 ОПК-6.14 У16 ОПК-6.14 В16 ОПК-6.14

2. Типовые контрольные задания или иные материалы, необходимые для оценки знаний, умений, навыков и (или) опыта деятельности, характеризующие процесс формирования компетенций в ходе освоения образовательной программы

2.1. Формы текущего контроля успеваемости

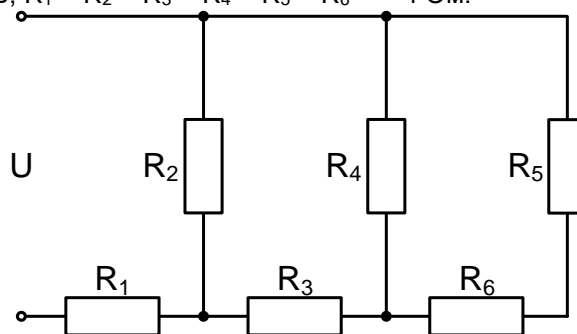
Вопросы к практическим занятиям

1. Узел, ветвь, контур.
2. Законы Кирхгофа.
3. Закон Ома для участка цепи и для полной цепи.
4. Последовательное, параллельное и смешанное соединения элементов электрической цепи постоянного тока.
5. Закон электромагнитной индукции Фарадея. Правило Ленца.
6. Получение переменного тока.
7. Резонанс токов в однофазных цепях синусоидального тока.
8. Получение трёхфазной системы ЭДС (аналитическое, графическое, векторное и комплексное представление).

Примерный перечень задач на практических занятиях

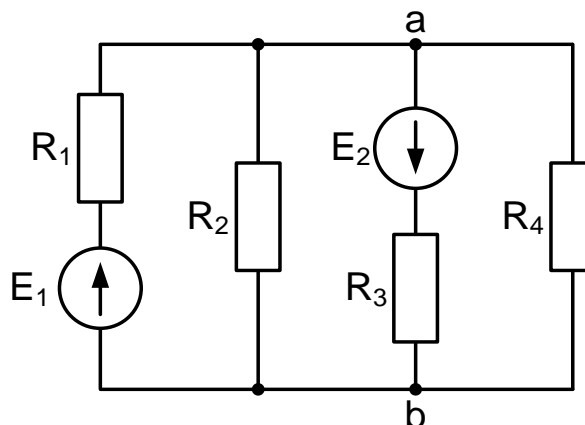
Задача по теме «Расчет электрических цепей постоянного тока методом эквивалентных преобразований» (ПЗ № 1)

Используя метод эквивалентных преобразований определить токи в ветвях приведенной цепи постоянного тока, если $U = 40 \text{ В}$, $R_1 = R_2 = R_3 = R_4 = R_5 = R_6 = 4 \text{ Ом}$.



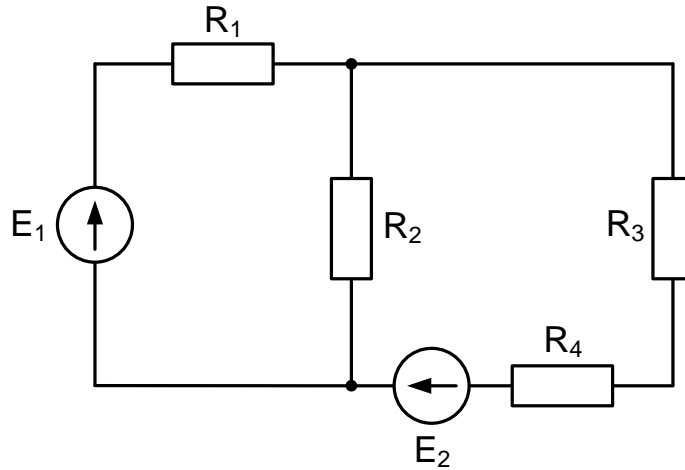
Задача по теме «Расчет электрических цепей постоянного тока методом межзвонного напряжения» (ПЗ № 2)

Используя метод узловых потенциалов определить токи в ветвях приведенной цепи постоянного тока, если $E_1 = 30 \text{ В}$, $E_2 = 50 \text{ В}$, $R_1 = R_2 = R_3 = R_4 = 10 \text{ Ом}$.



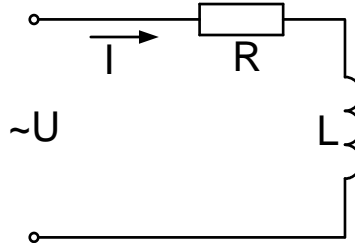
Задача по теме «Расчет электрических цепей постоянного тока методом контурных токов» (ПЗ № 3)

Используя метод контурных токов определить токи в ветвях приведенной цепи постоянного тока, если $E_1 = 50 \text{ В}$, $E_2 = 100 \text{ В}$, $R_1 = R_2 = R_3 = R_4 = 10 \text{ Ом}$.



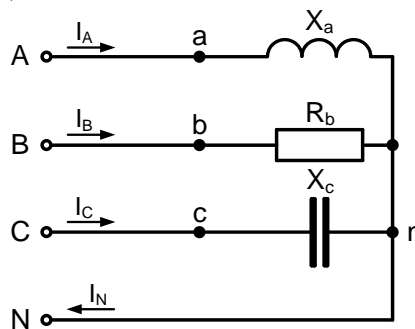
**Задача по теме «Расчет однофазных цепей синусоидального тока
символическим методом» (ПЗ № 4)**

Для приведенной цепи определить комплекс полного сопротивления \underline{Z} , ток \dot{i} , комплекс полной мощности \tilde{S} и коэффициент мощности $\cos \varphi$, если $U = 220$ В, $R = 5$ Ом, $L = 25$ мГн.



**Задача по теме «Расчет трехфазных цепей синусоидального тока
символическим методом» (ПЗ № 5)**

Для приведенной трехфазной цепи определить токи в линейных \dot{I}_A , \dot{I}_B , \dot{I}_C и нейтральном \dot{I}_N проводах, если $U_{л} = 220$ В, $X_a = 3$ Ом, $R_b = 4$ Ом, $X_c = 5$ Ом.

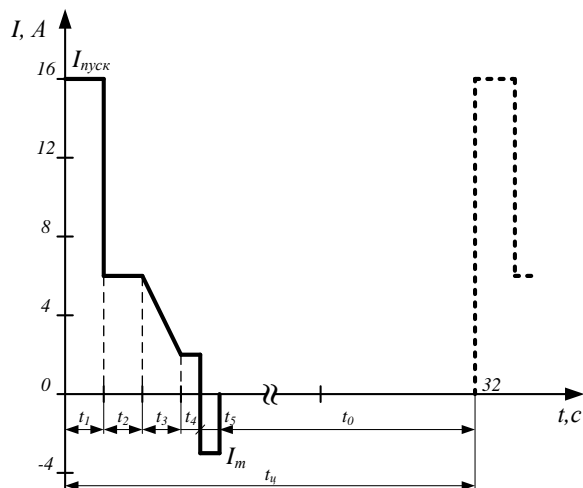


Задача по теме «Расчет параметров силовых трансформаторов» (ПЗ № 6)

Определить коэффициент трансформации n трансформатора, число витков w_1 первичной обмотки при числе витков вторичной обмотки $w_2 = 40$, а также номинальные токи $I_{1н}$ и $I_{2н}$ в обмотках однофазного трансформатора с номинальной мощностью $S_{1н} = 3$ кВА, подключенного к питающей сети с напряжением $U_{1н} = 127$ В, напряжение на зажимах вторичной обмотки при холостом ходе $U_{20} = 60$ В.

**Задача по теме «Расчет и выбор приводных электродвигателей механизмов, применяемых в
промышленном и гражданском строительстве» (ПЗ № 7)**

Проверить пригодность краново-металлургического асинхронного трехфазного электродвигателя типа MNF112-6 с фазным ротором, предназначенного для привода механизма, работающего по приведенному графику. Электродвигатель имеет следующие номинальные данные: $P_{2н} = 5$ кВт; $\eta_n = 75\%$; $\cos \phi_{1н} = 0.7$; $PВ_n = 40\%$; $n_{2н} = 930$ об/мин; $U_{1н} = 380$ В.



Задача по теме «Расчет систем электроснабжения и электроосвещения современных зданий и сооружений» (ПЗ № 8)

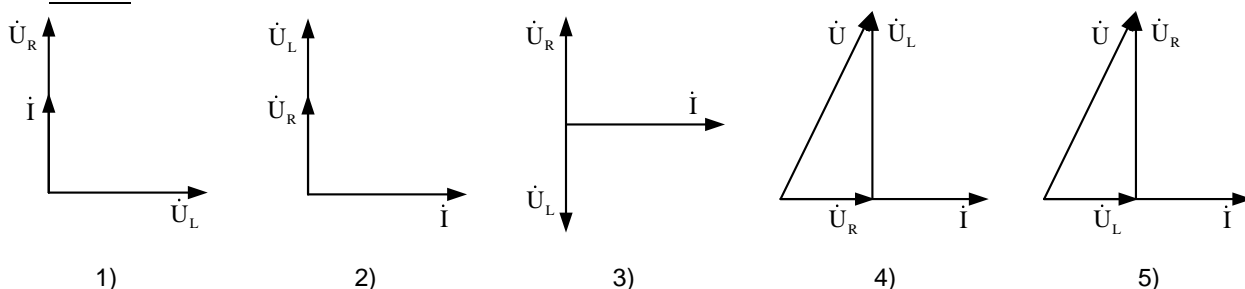
Электрооборудование цеха питается от трехфазной электрической сети с номинальным линейным напряжением $U_{1лн} = 220$ В. Суммарная номинальная расчетная мощность потребителей электроэнергии $P_{1н} = 40$ кВт при значении коэффициента мощности $\cos \phi = 0.8$. Определить сечение трехжильного кабеля, проложенного от цеховой подстанции до самого удаленного от подстанции потребителя. Длина кабеля $l = 25$ м.

Примерный перечень вопросов лабораторным работам

Отчет по лабораторной работе «Исследование электрических параметров реальных резистора, катушки индуктивности и конденсатора» (ЛР № 1)

Укажите векторную диаграмму токов и напряжений реальной катушки индуктивности.

Ответ:

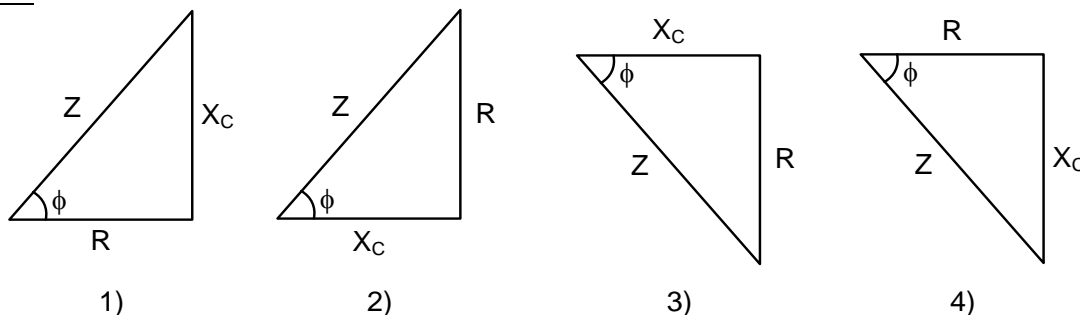


Примерный перечень вопросов лабораторным работам

Отчет по лабораторной работе «Исследование однофазной цепи переменного тока с последовательным соединением резистора, катушки индуктивности и конденсатора» (ЛР № 2)

Какой треугольник сопротивлений соответствует последовательной RC-цепи?

Ответ:



Отчет по лабораторной работе «Исследование однофазной цепи переменного тока с параллельным соединением резистора, катушки индуктивности и конденсатора»

(ЛР № 3)

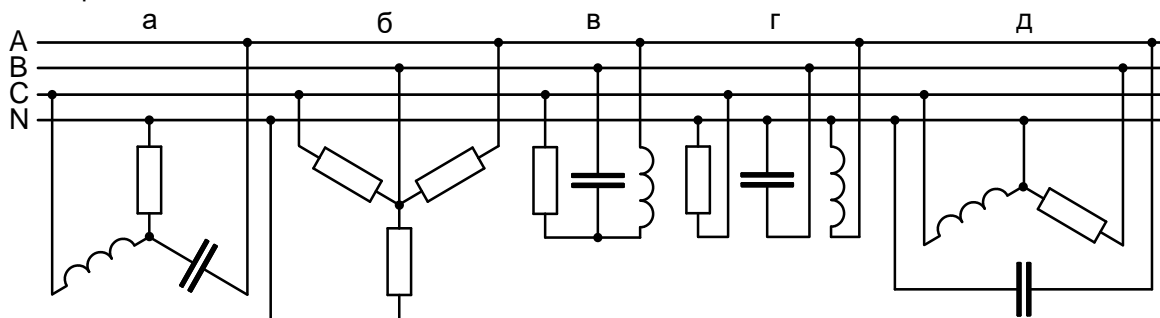
Каким образом можно добиться режима резонанса токов при параллельном соединении элементов R, L, C?

Ответ (указать неправильный!):

- 1) изменять индуктивность катушки путем введения или выведения ферромагнитного сердечника;
- 2) изменять ёмкость батареи конденсаторов или значение емкости переменного конденсатора;
- 3) изменять частоту питающего напряжения;
- 4) изменять сопротивление реостата, включенного параллельно контуру LC.

Отчет по лабораторной работе «Исследование трехфазной цепи синусоидального тока при соединении «звездой» (ЛР № 4)

Какие из приведенных схем относятся к соединению «звездой»?



Ответ:

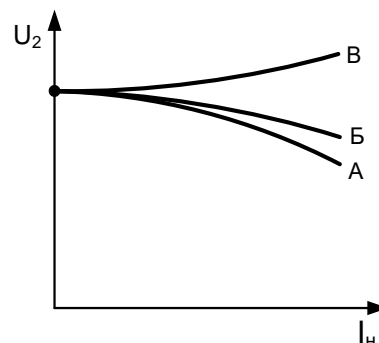
- 1) а, б, в; 2) б, в, г; 3) д, в, б; 4) г, д, б; 5) в, г, д.

Отчет по лабораторной работе «Исследование работы однофазного трансформатора» (ЛР № 5)

Указать, какая из представленных внешних характеристик трансформатора соответствует ёмкостному, индуктивному и активному характеру нагрузки соответственно.

Ответ:

- | | |
|---------|---------|
| 1) АБВ; | 4) АВБ; |
| 2) БАА; | 5) БАВ. |
| 3) ВАБ; | |



Отчет по лабораторной работе «Исследование асинхронного электродвигателя» (ЛР №6)

Асинхронным двигатель называется потому, что:

Ответ:

- | | |
|---|---|
| 1) поле статора опережает поле ротора; | 3) поле статора находится в противофазе с полем ротора; |
| 2) поле статора отстаёт от поля ротора; | 4) поле статора отстаёт от ротора; |
| | 5) ротор отстаёт от поля статора. |

Отчет по лабораторной работе «Исследование однофазного и трехфазного выпрямителей» (ЛР № 7)

В чём заключается отличительное свойство диода? Указать неправильный ответ.

Ответ:

- | | |
|---|--|
| 1) имеет один p-n-переход; | 3) изменяет сопротивление с изменением направления тока; |
| 2) пропускает ток только в одном направлении; | 4) усиливает ток. |

Отчет по лабораторной работе «Повышение коэффициента мощности асинхронного электродвигателя» (ЛР №8)

По экономическим соображениям практически целесообразно иметь коэффициент мощности, равный:

Ответ:

- | | |
|---------------|-----------------|
| 1) 0; | 3) 1; |
| 2) 0.7 – 0.8; | 4) 0.92 – 0.95. |

2.2. Формы промежуточной аттестации

Зачет проходит в форме устного и письменного опроса и включает в себя три вопроса по темам электрических цепей, электрических машин/основ электроники и электроснабжения

Примерный перечень вопросов для подготовки к зачету

1. Основные понятия электротехники: источник, потребитель, электрическая цепь, элемент цепи, узел, ветвь, контур.
2. Законы Кирхгофа.
3. Закон Ома для участка цепи и для полной цепи.
4. Последовательное, параллельное и смешанное соединения элементов электрической цепи постоянного тока.
5. Закон электромагнитной индукции Фарадея. Правило Ленца.
6. Получение переменного тока.
7. Основные понятия и определения, относящиеся к переменным токам (мгновенное и амплитудное значения переменной величины, период и частота переменного тока, начальная фаза, фазовый сдвиг).
8. Аналитическое, графическое, векторное и комплексное представление синусоидальных величин. Действующее и среднее значения периодически изменяющихся величин (напряжений, ЭДС, токов).
9. Цепь синусоидального тока с идеальным резистором.
10. Цепь синусоидального тока с идеальной катушкой индуктивности.
11. Цепь синусоидального тока с идеальным конденсатором.
12. Цепь синусоидального тока с последовательным соединением активного и индуктивного сопротивлений.
13. Цепь синусоидального тока с последовательным соединением активного и емкостного сопротивлений.
14. Цепь синусоидального тока с последовательным соединением активного, индуктивного и емкостного сопротивлений.
15. Резонанс напряжений в цепях синусоидального тока.
16. Цепь синусоидального тока с параллельным включением RLC элементов.
17. Резонанс токов в однофазных цепях синусоидального тока.
18. Получение трёхфазной системы ЭДС (аналитическое, графическое, векторное и комплексное представление).
19. Соединение «звезда» в трехфазных цепях синусоидального тока.
20. Соединение «треугольник» в трехфазных цепях синусоидального тока.
21. Мощность трёхфазного переменного тока.
22. Измерение мощности в трёхфазных цепях переменного тока.
23. Устройство и принцип действия трансформатора.
24. Режим холостого хода трансформатора.
25. Опыт короткого замыкания трансформатора.
26. Потери мощности и КПД трансформатора.
27. Внешняя характеристика трансформатора.
28. Трёхфазный трансформатор.
29. Измерительные трансформаторы.
30. Автотрансформаторы.
31. Сварочные трансформаторы.
32. Устройство и принцип действия машин постоянного тока.
33. Классификация машин постоянного тока по способу возбуждения.
34. Способы регулирования скорости двигателей постоянного тока.
35. Механические характеристики двигателей постоянного тока.
36. Устройство и принцип действия асинхронного двигателя.
37. Механическая характеристика асинхронного двигателя.
38. Способы регулирования скорости вращения асинхронного двигателя.
39. Общие сведения о полупроводниках. Контактные явления в полупроводниках.
40. Полупроводниковые диоды.
41. Биполярные и полевые транзисторы.
42. Тиристоры.
43. Полупроводниковые резисторы.
44. Неуправляемые выпрямители.
45. Источники электроснабжения.

46. Энергетические системы.
47. Номинальные мощности и напряжения.
48. Качество электроэнергии.
49. Схемы электроснабжения предприятий.
50. Воздушные и кабельные линии.
51. Подстанции и распределительные пункты.
52. Внутренние и наружные сети.
53. Элементы электрических сетей.
54. Электроснабжение строительной площадки.
55. Схема электроснабжения на плане стройплощадки.
56. Расчет электрических нагрузок и выбор оборудования.
57. Коэффициент мощности. Физический смысл. Последствия низкого коэффициента мощности.
58. Причины низкого коэффициента мощности. Пути повышения коэффициента мощности.
59. Электрооборудование современных зданий и сооружений.
60. Электрическое освещение.
61. Силовые ящики, шкафы и щиты.
62. Слаботочные сети зданий и сооружений.
63. Общие сведения о токах короткого замыкания. Расчет токов короткого замыкания.
64. Электродинамические и термические действия токов короткого замыкания.
65. Общие сведения по электробезопасности. Условия поражения человека электрическим током.
66. Защитные меры электробезопасности.
67. Конструктивное выполнение и расчет заземляющих устройств.

3. Методические материалы, определяющие процедуры оценивания знаний, умений, навыков и (или) опыта деятельности, характеризующие процесс формирования компетенций

3.1. Характеристика процедуры текущей и промежуточной аттестации по дисциплине

Таблица 6

№ п/п	Наименование оценочного средства	Периодичность и способ проведения процедуры оценивания	Методы оценивания	Виды выставляемых оценок	Способ учета индивидуальных достижений, обучающихся
1	Вопросы к практическим занятиям	систематически на практических/лабораторных занятиях / устно	экспертный	По пятибалльной шкале	рабочая книжка преподавателя
2.	Вопросы к лабораторным занятиям	систематически на практических/лабораторных занятиях / устно	экспертный	По пятибалльной шкале	рабочая книжка преподавателя
3	Промежуточная аттестация – вопросы к зачету	по окончании изучения дисциплины/ устно и письменно	экспертный	По пятибалльной шкале	зачетная ведомость, зачетная книжка

3.2. Критерии и шкала оценивания результатов изучения дисциплины во время занятий (текущий контроль успеваемости)

Критерии оценивания защиты отчёта по лабораторным работам

Таблица 9

Шкала оценивания	Критерии оценки	Кол-во баллов
«Отлично»	ставится, если учащийся выполняет работу в полном объеме с соблюдением необходимой последовательности проведения опытов и измерений; самостоятельно и рационально монтирует необходимое оборудование; все опыты проводит в условиях и режимах, обеспечивающих получение правильных результатов и выводов; соблюдает требования правил безопасности труда; в отчете правильно и аккуратно выполняет все записи, таблицы, рисунки, чертежи, графики, вычисления; правильно выполняет анализ погрешностей. Отвечает на все поставленные вопросы	31-45 баллов
«Хорошо»	ставится, если выполнены требования к оценке «отлично», но было допущено два - три недочета, не более одной негрубой ошибки и одного недочёта	16-30 баллов
«Удовлетворительно»	ставится, если работа выполнена не полностью, но объем выполненной части таков, позволяет получить правильные результаты и выводы: если в ходе проведения опыта и измерений были допущены ошибки. Затрудняется дать ответы на поставленные вопросы	5-15 баллов
«Неудовлетворительно»	ставится, если работа выполнена не полностью	0 баллов

Критерии оценивания вопросов к практическим занятиям

Таблица 7

Шкала оценивания	Критерии оценки	Кол-во баллов
«Отлично»	Выставляется студенту, если он исчерпывающе, последовательно, четко и логически стройно излагает материал, умеет тесно увязывать теорию с практикой, использует в ответе материал монографической литературы, правильно обосновывает принятое решение, владеет разносторонними навыками и приемами выполнения практических задач.	36-45 баллов
«Хорошо»	Выставляется студенту, если он по существу излагает материал, правильно применяет теоретические положения при решении практических вопросов и задач, владеет необходимыми навыками и приемами их выполнения. Знает наиболее важные закономерности	26-35 баллов
«Удовлетворительно»	Выставляется студенту, если он имеет знания только основного материала, но не усвоил его деталей, допускает неточности, недостаточно правильные формулировки, нарушения логической последовательности в изложении программного материала. Знает перечень наиболее важных категорий, основные направления взаимодействия указанных категорий. Умеет определять смысл. Владеет основными методами способами и средствами получения, хранения, переработки информации.	16-25 баллов
«Неудовлетворительно»	Выставляется студенту, который не знает значительной части программного материала, допускает существенные ошибки, неуверенно, с большими затруднениями отвечает на практикоориентированные вопросы. Как правило, оценка «неудовлетворительно» ставится студентам, которые не могут продолжить обучение без дополнительных занятий по соответствующей дисциплине.	0 баллов

Общие критерии и шкала оценивания результатов для допуска к промежуточной аттестации

Таблица 11

Наименование оценочного средства		Балльная шкала
1.	Вопросы к практическим занятиям	5-50 баллов
3.	Вопросы к лабораторным работам	5-50 баллов
Итого:		100 баллов

3.3. Критерии и шкала оценивания результатов изучения дисциплины на промежуточной аттестации

Основанием для определения оценки на промежуточной аттестации служит уровень освоения обучающимися материала и формирования компетенций, предусмотренных программой учебной дисциплины.

Критерии оценивания

Форма оценки знаний: оценка - «зачтено», «не зачтено».

Оценку «зачтено» получает обучающийся, освоивший компетенции дисциплины на всех этапах их формирования на 51-100 %, показавший всестороннее, систематическое и глубокое знание учебного материала, умение свободно выполнять задания, предусмотренные рабочей программой, усвоивший основную и ознакомленный с дополнительной литературой, рекомендованной программой. Как правило, оценка «отлично» выставляется обучающимся, усвоившим взаимосвязь основных положений учебной дисциплины, необходимых для приобретаемой профессии, проявившим творческие способности в понимании, изложении и использовании учебного материала.

Оценка «не зачтено» выставляется обучающемуся, освоившему компетенции дисциплины на всех этапах их формирования менее чем на 51%, обнаружившему пробелы в знаниях основного учебного материала, допустившему принципиальные ошибки в выполнении предусмотренных рабочей программой заданий.

Шкала оценивания результатов

Таблица 12

Процентная шкала (при ее использовании)	Оценка в системе «зачтено», «не зачтено»
0-50%	Не зачтено
51-100%	Зачтено

УТВЕРЖДАЮ
Директор филиала ФГБОУ ВО «СамГТУ»
в г. Белебее Республики Башкортостан

_____ Л.М. Инаходова
« ____ » _____ 20__ г.

Дополнения и изменения к рабочей программе дисциплины (модуля)

Б1.О.03.09 «Основы электротехники и электроснабжения»

по направлению подготовки (специальности) 08.03.01 «Строительство» по направленности (профилю)
подготовки «Промышленное и гражданское строительство»

на 20__/20__ учебный год

В рабочую программу вносятся следующие изменения:

- 1)
- 2)

Разработчик дополнений и изменений:

_____ (должность, степень, ученое звание) _____ (подпись) _____ (ФИО)

Дополнения и изменения рассмотрены и одобрены на заседании кафедры « ____ » _____ 20__ г.,
протокол № _____.

Заведующий кафедрой

_____ (степень, звание, подпись) _____ (ФИО)

Аннотация рабочей программы дисциплины
Б1.О.03.09 «Основы электротехники и электроснабжения»

Код и направление подготовки (специальность)	08.03.01 Строительство
Направленность (профиль)	Промышленное и гражданское строительство
Квалификация	бакалавр
Форма обучения	очная
Год начала подготовки	2023
Выпускающая кафедра	Инженерные технологии
Кафедра-разработчик	Инженерные технологии
Объем дисциплины, ч. / з.е.	108 / 3
Форма контроля (промежуточная аттестация)	зачет

	Час. / з.е.	Лек. зан., час.	Лаб. зан., час.	Практич. зан., час.	КСР	СРС	Контроль	Форма контроля
5	108 / 3	16	16	16	3	57		зачет
Итого	108 / 3	16	16	16	3	57		зачет

Универсальные компетенции:	
не предусмотрены учебным планом	
Общепрофессиональные компетенции:	
ОПК-3	Способен принимать решения в профессиональной сфере, используя теоретические основы и нормативную базу строительства, строительной индустрии и жилищно-коммунального хозяйства
ИД-1 ОПК-3	Выполняет описание основных сведений об объектах и процессах профессиональной деятельности посредством использования профессиональной терминологии
ИД-2 ОПК-3	Производит выбор метода или методики решения задачи профессиональной деятельности
ОПК-4	Способен использовать в профессиональной деятельности распорядительную и проектную документацию, а также нормативные правовые акты в области строительства, строительной индустрии и жилищно-коммунального хозяйства
ИД-2 ОПК-4	Выявление основных требований нормативно-правовых и нормативно-технических документов, предъявляемых к зданиям, сооружениям, инженерным системам жизнеобеспечения, к выполнению инженерных изысканий в строительстве
ОПК-6	Способен участвовать в проектировании объектов строительства и жилищно-коммунального хозяйства, в подготовке расчетного и технико-экономического обоснований их проектов, участвовать в подготовке проектной документации, в том числе с использованием средств автоматизированного проектирования и вычислительных программных комплексов
ИД-1 ОПК-6	Производит выбор состава и последовательности выполнения работ по проектированию здания (сооружения), инженерных систем жизнеобеспечения в соответствии с техническим заданием на проектирование
ИД-2 ОПК-6	Осуществляет выбор исходных данных для проектирования здания (сооружения) и инженерных систем жизнеобеспечения
ИД-4 ОПК-6	Осуществляет выбор типовых проектных решений и технологического оборудования инженерных систем жизнеобеспечения в соответствии с техническими условиями
ИД-6 ОПК-6	Осуществляет выполнение графической части проектной документации здания (сооружения), систем жизнеобеспечения, в т.ч. с использованием средств автоматизированного проектирования
ИД-7 ОПК-6	Проводит выбор технологических решений проекта здания, разработка элемента проекта производства работ
ИД-10 ОПК-6	Выполняет определение основных параметров инженерных систем жизнеобеспечения здания
ИД-14 ОПК-6	Выполняет расчётное обоснование режима работы инженерной системы жизнеобеспечения здания
Профессиональные компетенции:	

Содержание дисциплины охватывает круг вопросов, связанных с изучением вопросов электротехники и электроснабжения. Краткое содержание дисциплины: **Электрические цепи постоянного тока.** Введение. Законы Кирхгофа. Закон Ома для участка цепи и для полной цепи. Топологические параметры цепей. Последовательное, параллельное и смешанное соединения элементов электрической цепи постоянного тока. **Однофазные электрические цепи переменного тока.** Источники переменного тока. Основные понятия и определения, относящиеся к переменным токам Аналитическое, графическое, векторное и комплексное представление синусоидальных величин. Действующее и среднее значения периодически изменяющихся величин (напряжений, ЭДС, токов). Цепи синусоидального тока с резистором, катушкой индуктивности и конденсатором. **Трёхфазные электрические цепи.** Трёхфазная система ЭДС. Получение трёхфазной системы ЭДС Соединение «звезда» в трёхфазных цепях синусоидального тока. Соединение «треугольник» в трёхфазных цепях синусоидального тока. Режимы работы трёхфазных цепей. Мощность трёхфазного переменного тока. Измерение мощности в трёхфазных цепях. **Силовые, измерительные и специальные трансформаторы.** Устройство и принцип действия трансформатора. Режим холостого хода трансформатора. Опыт короткого замыкания трансформатора. Потери мощности и КПД трансформатора. Внешняя характеристика трансформатора. Трёхфазный трансформатор. Измерительные трансформаторы. Автотрансформаторы. Сварочные трансформаторы. **Силовые, измерительные и специальные трансформаторы.** Устройство и принцип действия машин постоянного тока. Классификация машин постоянного тока по способу возбуждения. Способы регулирования скорости двигателей постоянного тока. Механические характеристики двигателей постоянного тока. Устройство и принцип действия асинхронного двигателя. Механическая характеристика асинхронного двигателя. Способы регулирования скорости вращения. **Основы электроники.** Общие сведения о полупроводниках. Контактные явления в полупроводниках. Полупроводниковые диоды. Биполярные и полевые транзисторы. Тиристоры. Полупроводниковые резисторы. Неуправляемые выпрямители. **Общие вопросы электроснабжения.** Источники электроснабжения. Энергетические системы. Номинальные мощности и напряжения. Качество электроэнергии. Компенсация реактивной мощности. Коэффициент мощности. Физический смысл. Последствия низкого коэффициента мощности. Причины низкого коэффициента мощности. Пути повышения коэффициента мощности. **Электрические сети предприятий и строительных площадок.** Схемы электроснабжения предприятий. Воздушные и кабельные линии. Подстанции и распределительные пункты. Внутренние и наружные сети. Элементы электрических сетей. Электроснабжение строительной площадки. Схема электроснабжения на плане стройплощадки. Расчет электрических нагрузок и выбор оборудования

Преподавание дисциплины предусматривает следующие формы организации учебного процесса: лекции, лабораторные занятия, практические занятия, самостоятельная работа студента.

Программой дисциплины предусмотрены следующие виды контроля: текущий контроль успеваемости в форме вопросов к практическим занятиям, вопросов к лабораторным работам и промежуточный контроль в следующей форме: зачет.